

# INSTALLATION INSTRUCTIONS

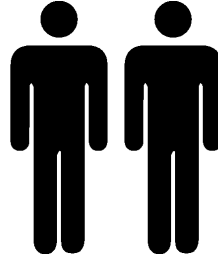
Montagehandleiding | Montageanleitung

## PV SHELTER BACK2BACK TYPE 300HE



**PV SHELTER**  
BY CONDUCT

**TOOLS | GEREEDSCHAP | WERKZEUGE**



**SUPPLIES | ONDERDELEN | KOMPONENTEN**



**1** **INSTALL BOTTOM FRAME**  
MONTEER BODEMFRAME  
BEFESTIG BODENRAHMEN



**Mount of profiles**  
Montage van profielen  
Montage von profile



**8x**



25mm

**8x**



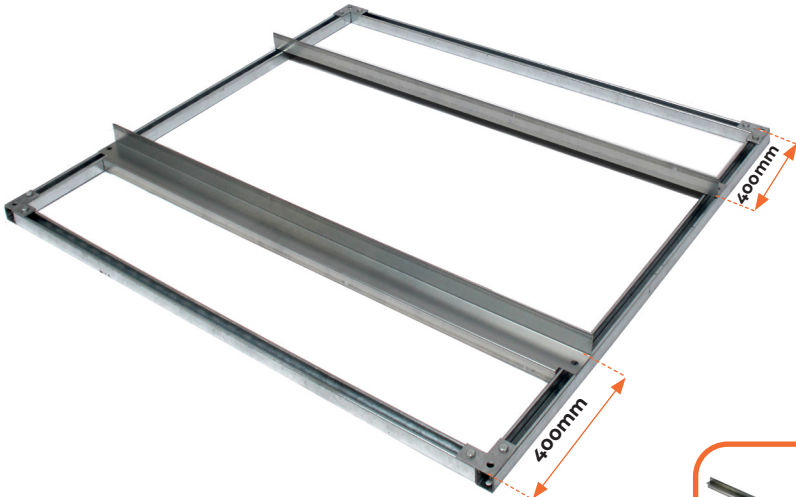
**4x**



1.5m

**4x**

**2** **PLACE INNER BALLAST SUPPORT**  
PLAATS BINNENSTE BALLASTDRAGERS  
SETZ INNERE BALLASTTRÄGER AUF



**2x**



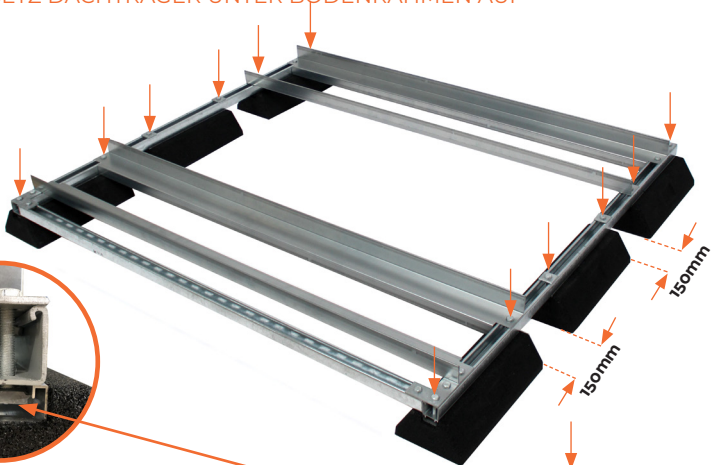
**3**

**PLACE OUTER BALLAST SUPPORT**  
PLAATS BUITENSTE BALLASTDRAGERS  
SETZ ÄUSSERE BALLASTTRÄGER AUF



**4**

**PLACE ROOF SUPPORT UNDER BOTTOM FRAME**  
PLAATS DAKSTEUNEN ONDER BODEMFRAME  
SETZ DACHTRÄGER UNTER BODENRAHMEN AUF



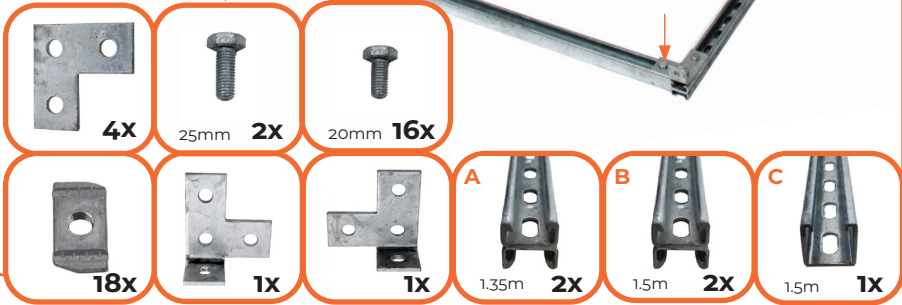
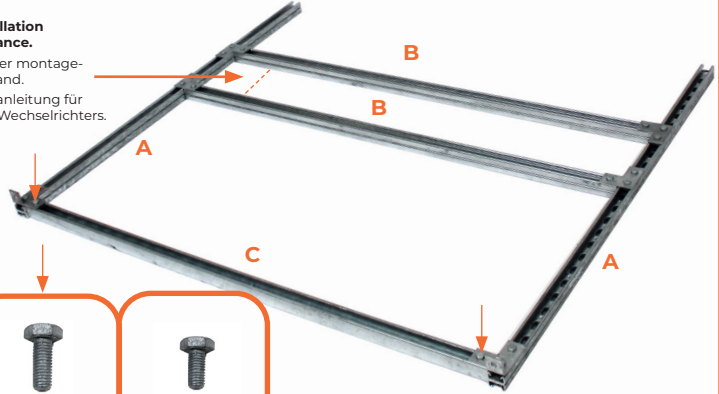
# 5

## MOUNT INVERTER FRAME MONTEER OMVORMERFRAME BEFESTIG WECHSELRICHTERRAHMEN

See page 8 for inverter installation instructions for desired distance.

Bekijk pagina 8 voor omvormer montage-instructie voor gewenste afstand.

Betracht Seite 8 für Montageanleitung für gewünschte Entfernung des Wechselrichters.



# 6

## TURN AROUND FRAME AND MOUNT STRUT PLATE DRAAI OM EN MONTEER SCHOORPLATEN DREHE UM UND BEFESTIG STREBENPLATTE



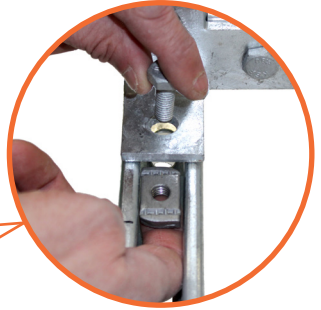


**7**

**PLACE INVERTER FRAME ON BOTTOM FRAME**

PLAATS OMVORMERFRAME OP BODEMFRAME

BEFESTIG WECHSELRICHTERRAHMENN AUF BODENRAHMEN



**2X**



25mm **2X**

**8**

**MOUNT STRUT PROFILE AT 45°**

MONTEER SCHOORPROFIELEN OP 45°

BEFESTIG STREBENPROFIL AUF 45°



20mm **4X**



**16X**



**8X**



**4X**



25mm **12X**

# 9

## SECURE WITH CONCRETE TILES AND PLACE INVERTER

VERZWAAR MET BETONTEGELS EN PLAATS OMVORMER

VERSCHLIMMER MIT BETONPLATTEN UND BEFESTIG WECHSELRICHTERS

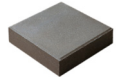
Scan for installation instruction of the desired inverter.

Scan voor montagehandleiding van de gewenste omvormer.

Scan für Montageanleitung des gewünschten Wechselrichters.



[conduct.nl/pvshelter-high-energy-assembly](https://conduct.nl/pvshelter-high-energy-assembly)



10X

# 10

## MOUNT PROFILES ON ROOF

MONTEER PROFIELEN OP DAK

BEFESTIG PROFILS AUF DACH



## MOUNT ADAPTERS ON PROFILES

MONTEER ADAPTERS OP PROFIELEN

BEFESTIG ADAPTERS AUF PROFILS



4X



60mm 4X



0.3m 2X



1X



4X



2X

11

**PLACE ROOF ON INVERTER FRAME**  
PLAATS DAK OP OMVORMERFRAME  
BEFESTIG DACH AUF WECHSELRICHTERRAHMEN



**PV SHELTER**  
BY CONDUCT