

INSTALLATION INSTRUCTIONS

Montagehandleiding | Montageanleitung

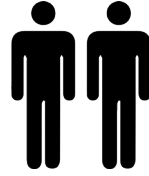
PV SHELTER ANGLED TYPE 130



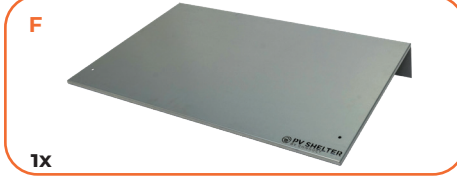
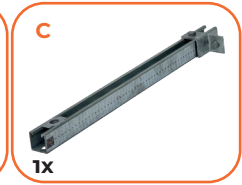
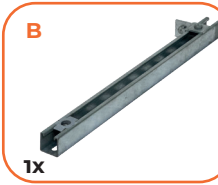
PV SHELTER
BY CONDUCT



TOOLS | GEREEDSCHAP | WERKZEUGE

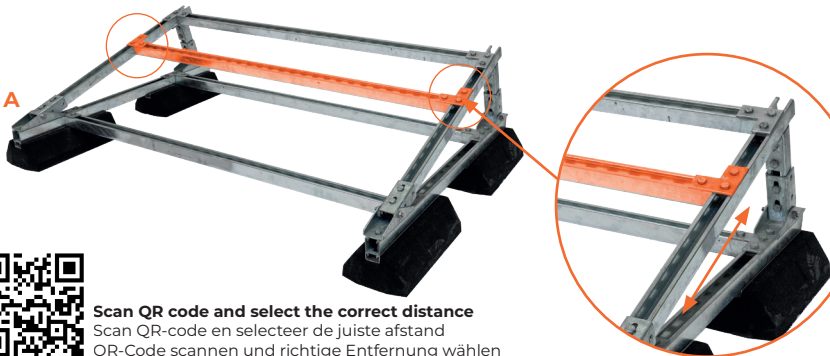


SUPPLIES | ONDERDELEN | KOMponentEN



1

INSTALL BASE FRAME (A) AND SLIDE BEAM TO CORRECT SIZE
PLAATS BASISFRAME (A) EN SCHUIF TUSSENBALK OP DE JUISTE MAAT
POSITIONIERUNG DES GRUNDRAHMENS (A) UND DES SCHIEBETRÄGERS
AUF DIE RICHTIGE GRÖSSE



Scan QR code and select the correct distance
Scan QR-code en selecteer de juiste afstand
QR-Code scannen und richtige Entfernung wählen

2

INSTALL CABLE MANAGEMENT BAR (D)

PLAATS KABELMANAGEMENTBALK (D)
KABELFÜHRUNGSTRÄGER (D) ANBRINGEN



Attention: slide down!
Let op: schuif aan!
Achtung: reinrutschen!

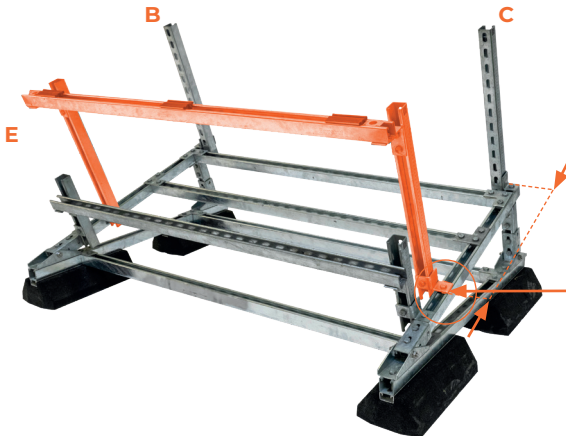
D



3

INSTALL ROOF HOLDER (E) + UPRIGHTS (B+C) ON BASE FRAME

PLAATS DAKDRAGER (E) EN STAANDERS (B+C) OP BASISFRAME
DACHTRÄGER (E) UND PFOSTEN (B+C) AUF DEN GRINDRAHMEN SETZEN



600mm

B



C



E

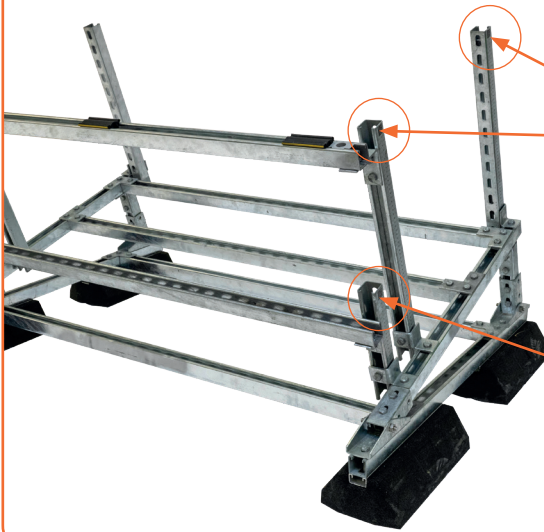




4

SCAN CODES AND ADJUST PVSHELTER

SCAN CODES EN STEL PVSHELTER AF
CODES SCANNEN UND PVSHELTER EINSTELLEN



Scan for correct position of roof
Scan voor juiste positie dak
Scan für korrekte Dachposition

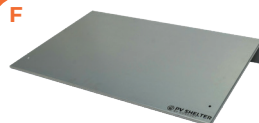


Scan for correct position cable management bar
Scan voor juiste positie kabelmanagementbeugel
Scan für korrekte Position der Kabelführungsleiste

5

INSTALL ROOF (F) AND FIX WITH BOLTS (G)

PLAATS DAK (F) EN BEVESTIG MET BOUTEN (G)
DACH (F) AUFSETZEN UND MIT BOLZEN (G) SICHERN



T = 42 N-m