



Instaltest XB

////////////////////////////////////

Artikelnummer: 626000869

Combinatie installatie tester

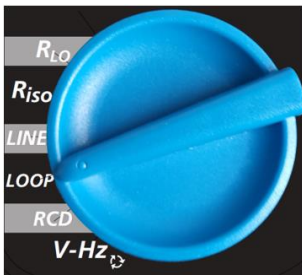


De Instaltest XB is een handig te gebruiken en compacte combinatie installatietester volgens NEN 1010, NEN 3140 en EN 61557. De tester beschikt over een enorm aantal mogelijkheden zoals het testen van EVSE laadpalen.

Met gebruik van de draaischakelaar kan de gebruiker eenvoudig een meting selecteren, welke op het grafische scherm duidelijk wordt weergegeven. Een heldere Goed/Fout indicatie verduidelijkt het keuringsresultaat.

Metingen

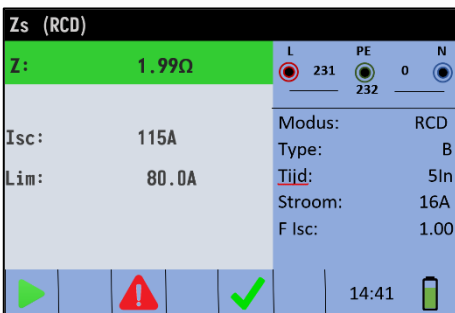
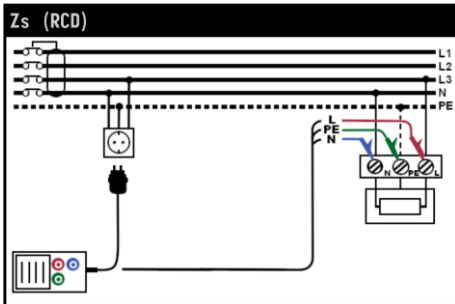
- 6mA Laadpaal test
- Type B aardlekschakelaar
- Isolati weerstand
- Doorgangstest
- Aanraakspanning
- Aanspreek tijd van de aardlekschakelaar (Type A/AC/B)
- Automatische aardlekschakelaar-test
- Aanspreek stroom van de aardlekschakelaar (Type A/AC/B)
- Draaiveld
- Netimpedantie (Z-line)
- Aardcircuitimpedantie (Z-loop)
- Aardcircuitimpedantie (Z-Loop /No Trip)
- Spanning



Specificaties

Functies

Isolati weerstand	50, 100, 250, 500 and 1000 V	0.00...999 MΩ
Doorgangstest	Teststroom 7mA/ 200 mA (LPE, NPE)	0.00...1999 Ω
Aardlekschakelaartest	Nominale spanning	93...266 V / 45...65 Hz
	Aanspreek stroom	6,10, 30, 100, 300, 500, 650,1000 mA
	Aanraakspanning	0.0...99.9 V
	Teststroom	< 0.5 x IΔn
	Aanspreek tijd	0...300 ms
	Teststroom	0.5 x IΔn / 1x IΔn / 2x IΔn / 5x IΔn
	Type	G, S
Impedantietesten	Stroom type	AC / A / F / B
	Zloop / Zline	0.00. 9.99 kΩ
Spanning		0...550 V
Frequentie		10.0. 499.99 Hz
Draaiveld		50...550 VAC



Algemeen

Overspanningscategorie	CAT III 600 V
Protectieklasse	IP40
Voeding	6xLR06 AA (oplaadbare) batterijen
Afmetingen	230 x 115 x 103 mm
Gewicht	1.3 kg (excl. batterijen)
Inclusief	Draagband, draagtas, 230 V meetsnoer, losse meetsnoer, krokodillen klemmen, Quickstart handleiding, oplaadbare batterijen & lader.