

Fluke IRR1-SOL

Zonnesterktemeter

Gebruiksaanwijzing

Inleiding

De Fluke IRR1-SOL zonnesterktemeter (de meter) biedt digitale aflezingen die verwant zijn met fotovoltaïsche (PV) panelen. Meet en leest het volgende:

- Zonnesterkte (W/m^2) op het oppervlak van het fotovoltaïsche (PV) paneel
- Temperatuur ($^{\circ}F$ of $^{\circ}C$) op het oppervlak van een fotovoltaïsch (PV) paneel
- Helling (graden) van een fotovoltaïsch (PV) paneel
- Windrichtingsgraden met de kompasfunctie

De aflezingen die door de meter worden geboden, helpen bij het vaststellen van de optimale positionering van het fotovoltaïsche (PV) paneel voor de beste prestaties.

Neem contact op met Fluke

Fluke Corporation is wereldwijd aanwezig. Ga naar onze website www.fluke.com voor lokale contactgegevens

Om uw product te registreren, de nieuwste handleiding of aanvulling van de handleiding weer te geven, af te drukken of te downloaden, gaat u naar onze website.

Fluke Corporation
P.O. Box 9090
Everett, WA 98206-9090
+1-425-446-5500
fluke-info@fluke.com

Onderdelen van de kit

Het product bevat de volgende items:

- 1 FLK-IRR1-SOL/001 zonlichtmeter
- 1 FLK-80PR-IRR externe temperatuursonde met zuignap
- 1 C250 Draagtas met schouderriem
- 4 AA alkalinebatterijen
- 1 Gebruikershandleiding

5237649, september 2020

© 2020 Fluke Corporation. All rights reserved.

Specifications are subject to change without notice.

All product names are trademarks of their respective companies.

Fluke Corporation	Fluke Europe B.V.
P.O. Box 9090	P.O. Box 1186
Everett, WA 98206-9090	5602 BD Eindhoven
U.S.A.	Nederland

Symbolen

Pictogram	Beschrijving
	WAARSCHUWING. GEVAAR.
	Raadpleeg de gebruikersdocumentatie.
	Batterij of batterijvak.
	Conform relevante EMC-normen van Zuid-Korea.
	Voldoet aan de relevante Australische standaarden.
	Conform richtlijnen van de Europese Unie.
	Dit product voldoet aan de merktekenvereisten van de AEEA-richtlijn. Het aangebrachte merkteken duidt erop dat dit elektrische/elektronische product niet met het huishoudelijk afval mag worden afgevoerd. Productcategorie: Met betrekking tot de apparatuurtypen van bijlage I van de AEEA-richtlijn, valt dit product onder categorie 9, 'meet- en controleinstrumenten'. Werp dit product niet met gewoon ongescheiden afval weg.

Veiligheidsinformatie

Een **Waarschuwing** identificeert gevaarlijke omstandigheden en procedures die gevaarlijk zijn voor de gebruiker. **Let op** wijst op omstandigheden en procedures die het product of de te testen apparatuur kunnen beschadigen.

Waarschuwing

Lichamelijk letsel en schade aan het product voorkomen:

- Lees de volledige handleiding voordat u de meter gebruikt.
- Gebruik de meter alleen zoals beschreven in de handleiding, anders kan de bescherming die door het apparaat wordt geboden, worden verminderd.
- Inspecteer de meter vóór het gebruik. Gebruik het product niet als het beschadigd lijkt.
- Gebruik de meter niet in de buurt van explosieve gassen, dampen en/of in vochtige omgevingen waar IP40 wordt overschreden.
- De meter bevat geen onderdelen die door de gebruiker kunnen worden onderhouden. Open het instrument niet.
- Gebruik alleen AA-batterijen die goed in de meterbehuizing zijn geplaatst om de meter van stroom te voorzien (zie Batterijen vervangen).
- Om onjuiste lezingen te vermijden, moet u de batterijen vervangen zodra het pictogram batterij bijna leeg verschijnt.
- Verwijder de batterijen als de meter niet wordt gebruikt gedurende lange tijd of als het is opgeslagen bij een temperatuur van meer dan 140 °F (60 °C). Als de batterijen niet worden verwijderd, kan lekkage van de batterij de meter beschadigen.
- Laat de meter alleen onderhouden door gekwalificeerd onderhoudspersoneel.

Productoverzicht



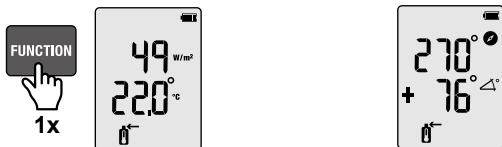
1	Knop IN/UIT schakelen	10	Indicator batterijniveau
2	Knop voor reset hoek * Gebruik de functie voor het meten van het hoekverschil tussen het zonnepaneel en het oppervlak.	11	Indicator kompasfunctie
3	Functietoets voor straling, temperatuur, kompas en hoekmetingen.	12	Stralingseenheden en functie-indicator
4	Geïntegreerde temperatuursensor voor de oppervlaktemeting van het paneel	13	Indicator hoekfunctie
5	Aansluiting voor externe temperatuursonde	14	Indicator temperatuureenheden (Celsius / Fahrenheit)
6	Fotovoltaïsche stralingssensor	15	Indicator hoekreset
7	Knop Hold om de meting op het display te houden *Druk 2 seconden op de drukknop om de modus Temperatuureenheden wijzigen in te schakelen	16	Indicator externe temperatuursonde
8	Schakelknop temperatuureenheden (Celsius / Fahrenheit)	17	Indicator geïntegreerde temperatuursensor
9	Hold-indicator		

Bediening

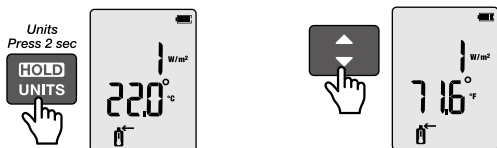
IN/UIT schakelen



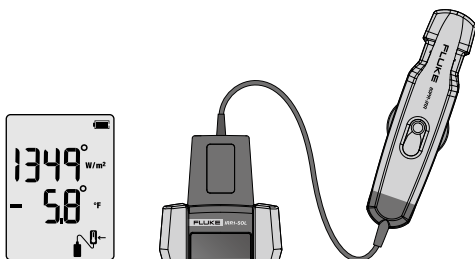
Functieschermen wijzigen



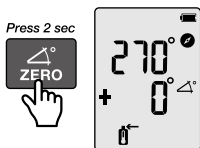
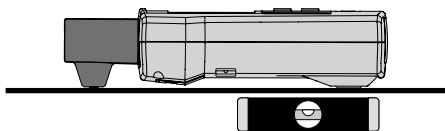
Temperatuureenheden wijzigen



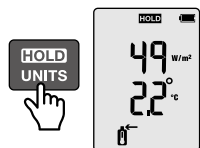
De externe temperatuursonde aansluiten



Helling resetten



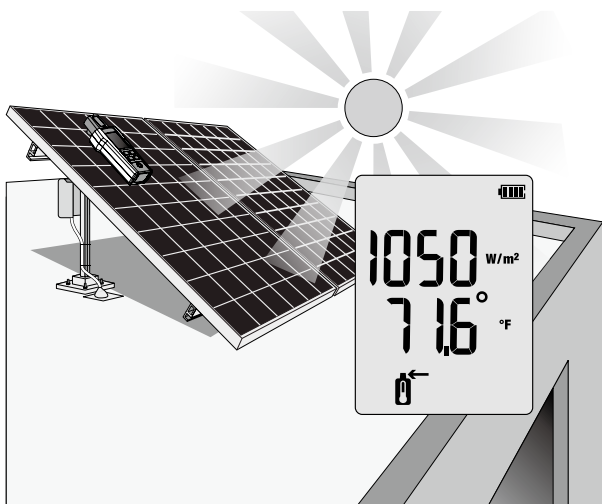
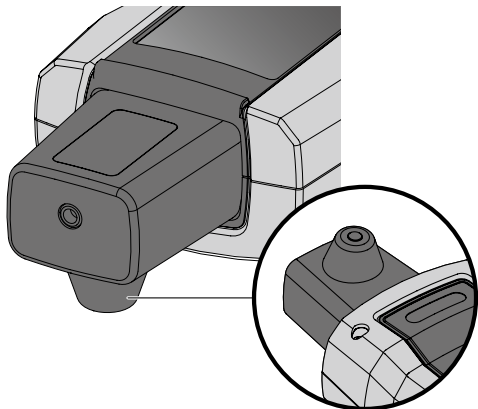
De functie vergrendelen



Temperatuur en straling meten

Metingen straling en interne sensortemperatuur

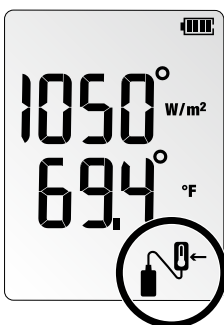
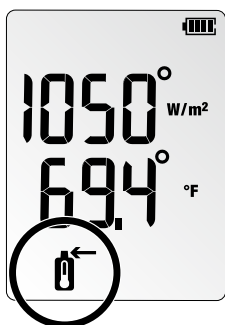
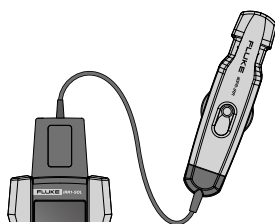
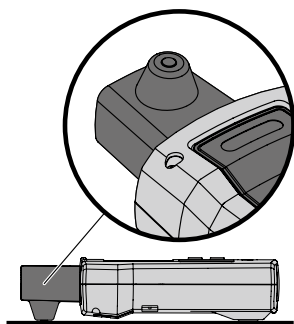
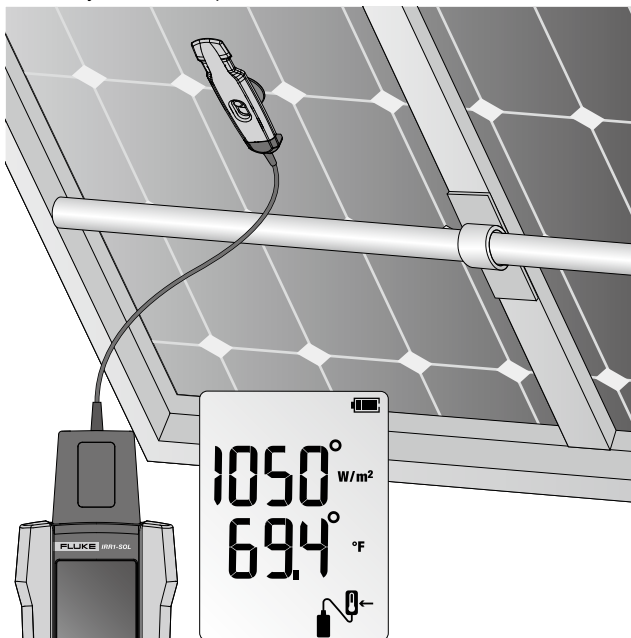
De meter kan de straling en temperatuur meten door de meter gewoon direct op het PV-paneel te plaatsen. De interne, ingebedde geleidende sensor in de achterkant van de meter zal automatisch de temperatuuraflezing nemen.




De temperatuur kan ook worden gemeten via de externe temperatuursonde.

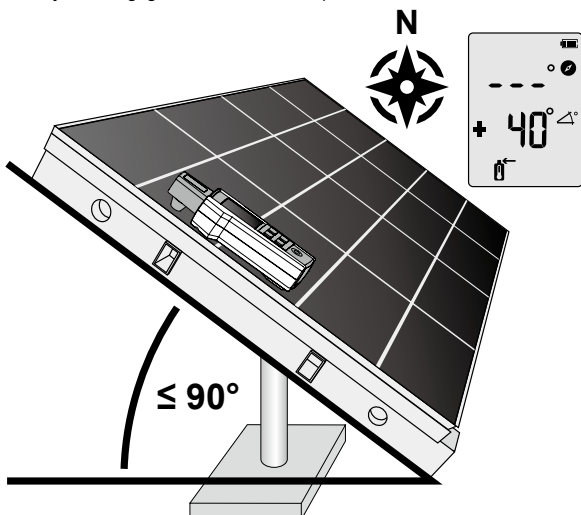
De externe temperatuursonde aansluiten

Maak de temperatuursonde vast aan de bovenkant van de meter. Het scherm toont automatisch het  pictogram zodra deze is aangesloten. Het pictogram geeft aan dat de temperatuur nu wordt gelezen door de externe sonde. Plaats de meter op of naast het PV-paneel en sluit de zuignap aan op de onderzijde van het PV-paneel.



De helling en windstreekrichting meten

Plaats de meter direct op het PV-paneel voor een nauwkeurige kantelhoek. Voor oppervlakken van daken met een andere hellingshoek dan 0° , drukt u op de knop ZERO  gedurende 2 seconden om de hoek te resetten en de werkelijke hellingsgraad van een zonnepaneel te meten.



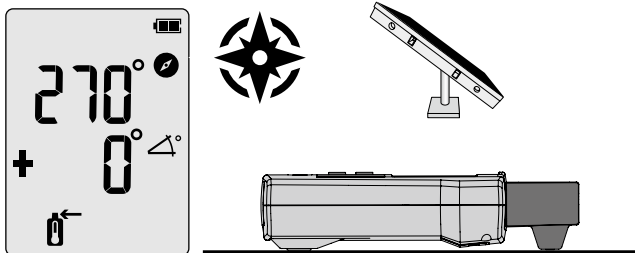
De kompasmeting vereist een proces in twee stappen voor een nauwkeurige windstreekrichting.

Stap 1: Voer stralings-, temperatuur- en hellingsmetingen uit terwijl de meter is geplaatst op en uitgelijnd is op het PV-paneel. De kompasfunctie zal “---” tonen wanneer de kantelhoek groter is dan 20 graden. Bij een kantelhoek van <20 graden zal elke weergegeven kompasaflezing onnauwkeurig zijn door de invloed van omgevende metalen objecten.

Stap 2: Voer de kompasmeting uit de buurt van het PV-paneel uit door de meter vast te houden of door deze op een horizontaal oppervlak te plaatsen (kantelhoek 0 tot 20 graden) waarbij de punt van de meter in de richting van het PV-paneel is gericht. Uit de buurt houden van metalen objecten.

Opmerking

Het kompas zal verwijzen naar het magnetische noorden. De kompasaflezing zal onbetrouwbaar zijn als de meter op of dichtbij objecten die metaal bevatten wordt geplaatst (inclusief zonnepanelen, metalen daken, betonnen oppervlakken met staafstaal, enz).



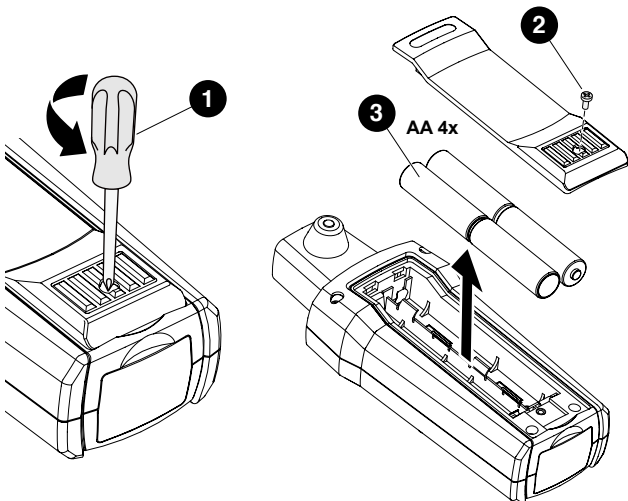
Onderhoud

Batterijen vervangen

Het batterijvak op de achterkant van de meter maakt het gemakkelijk om de batterijen te vervangen. Gebruik vier (4) AA 1,5 V alkalinebatterijen.

Opmerking: Batterijen zijn niet vooraf geïnstalleerd in de meter.

1. Controleer of de meter is uitgeschakeld.
2. Gebruik een schroevendraaier om de bevestigingsschroef los te maken.
3. Verwijder de batterijklep.
4. Installeer de batterijen.
5. Plaats de batterijklep terug en maak deze vast met de bijgeleverde schroef.



Reiniging

Veeg de behuizing regelmatig af met een vochtige doek en een zacht wasmiddel.

⚠ Let op

Om schade aan de meter te voorkomen:

- De meter bevat geen onderdelen die door de gebruiker kunnen worden onderhouden. Om letsels of schade aan de meter te vermijden, mag u de behuizing niet openen.
- Gebruik geen schuur- of oplosmiddelen voor reiniging van de meterbehuizing om schade aan de meter te vermijden.

Opslag

Bij langere perioden van niet-gebruik (>60 dagen), verwijderd en bewaart u de batterij afzonderlijk.

Service en onderdelen

Alleen een bevoegde technicus mag de meter onderhouden of repareren. Neem voor service-informatie contact op met een Fluke-dealer of servicecentrum in uw buurt.

Specificaties

Straling

Meetbereik	0 tot 1400 W/m ²
Resolutie	1 W/m ²
Meetnauwkeurigheid	±(5 % + 5 cijfers)

Temperatuurmeting

Meetbereik (°C).....	-30 °C tot 100 °C (-22 °F tot 212 °F)
Resolutie	0,1 °C (0,2 °F / 1 °F @ > 100 °F)
Meetnauwkeurigheid	±1 °C (±2 °F) @ -10 °C tot 75 °C (14 °F tot 167 °F), ±2 °C (±4 °F) @ -30 °C tot -10 °C (-22 °F tot 14 °F) en 75 °C tot 100 °C (167 °F tot 212 °F)

Opmerking: Responstijd temperatuurmeting: ~30 sec.

Hellingshoek

Meetbereik	-90° tot +90°
Resolutie	0,1°
Meetnauwkeurigheid	±1,5° @ -50° tot +50°, ±2,5° @ -85° tot -50° en +50° tot +85°, ±3,5° @ -90° tot -85° en +85° to +90°

Kompas

Meetbereik	0° tot 360°
Resolutie	1°
Meetnauwkeurigheid	±7°

Opmerking:

- Metingen zijn geldig voor een hellingsgraad van het apparaat tussen -20° en +20° horizontaal. Buiten dat bereik wordt "----" weergegeven op het LCD.*
- Resultaat wordt verwezen naar magnetisch noorden.*

Bedrijfstemperatuur

Bedrijfstemperaturen.....	IRR1-SOL: -20 °C tot 50 °C, Vochtigheid <80%, niet-condenserend 80PR-IRR: -30 °C tot 100 °C
Opslagtemperatuur	-30 °C tot 60 °C (vochtigheid <80%)
Hoogte.....	0 m tot max. 2000 m

Elektromagnetische compatibiliteit (EMC)

Internationaal

IEC 61326-1: Elektromagnetische omgeving draagbaar
CISPR 11: Groep 1, klasse A

Groep 1: De apparatuur heeft bewust gegenereerde en/of gebruikt geleidend gekoppelde hoogfrequente energie die nodig is voor het interne functioneren van de apparatuur zelf.

Klasse A: De apparatuur is geschikt voor gebruik in vestigingen die geen huishoudelijke omgeving zijn en die direct zijn aangesloten op een laagspanningsnetwerk dat gebouwen die worden gebruikt voor huishoudelijke doeleinden, van stroom voorziet. Er kunnen potentiële problemen zijn bij het garanderen van de elektromagnetische compatibiliteit in andere omgevingen door geleide en uitgestraalde storingen.

Let op: Dit apparaat is niet bedoeld voor gebruik in residentiële omgevingen en biedt mogelijk geen adequate bescherming tegen radio-ontvangst in dergelijk omgevingen.

Korea (KCC)

Klasse A-apparatuur (industriële zend- en communicatie-apparatuur)

Klasse A: De apparatuur voldoet aan de vereisten voor industriële elektromagnetische apparatuur en de verkoper of gebruiker dient zich hiervan op de hoogte stellen. Deze apparatuur is bedoeld voor gebruik in bedrijfsomgevingen en niet voor thuisgebruik.

VSA (FCC)

47 CFR 15 subdeel B. Dit product wordt beschouwd als een vrijgesteld apparaat volgens clausule 15.103.

Beveiliging

IP-bescherming.....IP40

Voeding & levensduur batterij

Batterijen	4 AA-alkalinebatterijen
Levensduur batterij (standaard).....	50 uren (>9000 aflezingen)
Automatisch uit	30 minuten

Afmetingen

L x B x H.....	150 x 80 x 35 mm (14,98 x 7,97 x 3,48 cm)
Gewicht	231 g (0,5 lb)